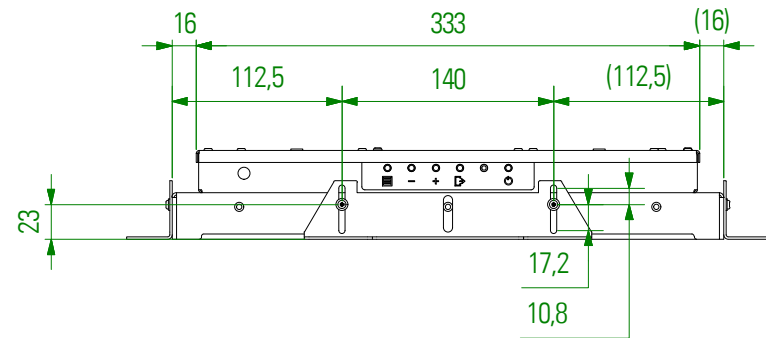
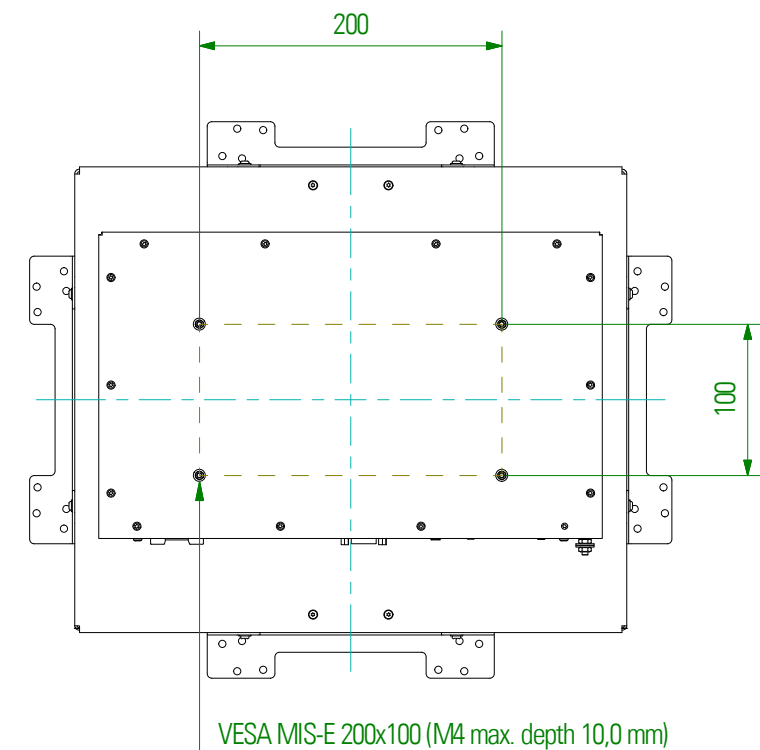
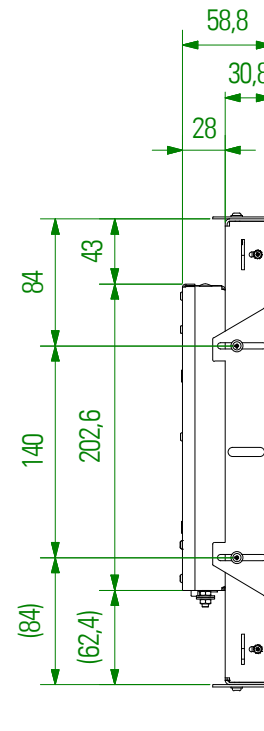
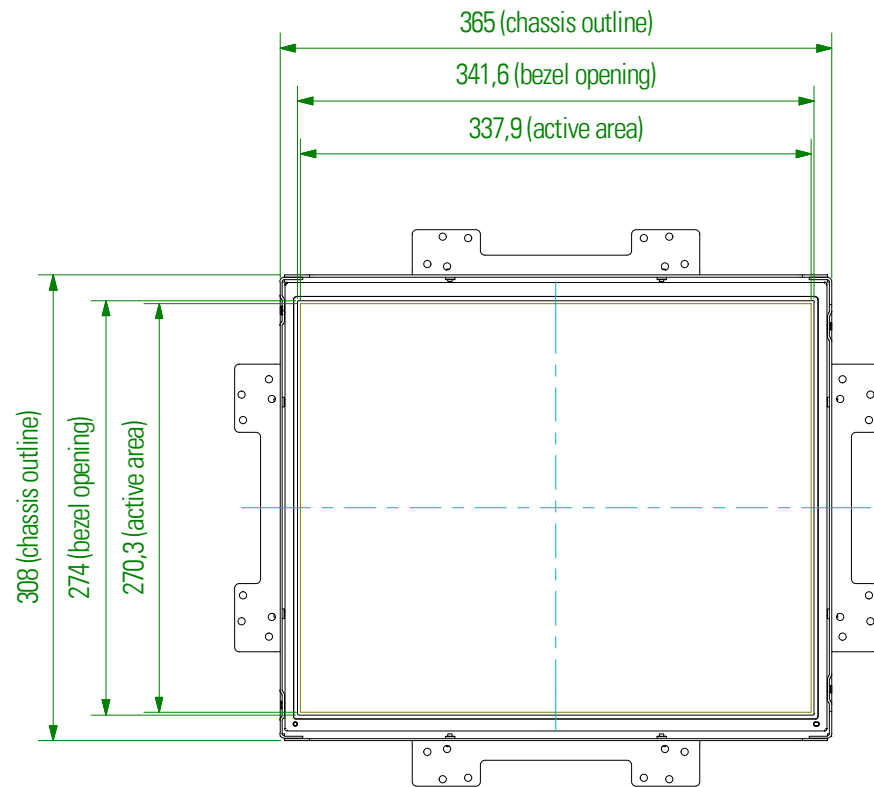


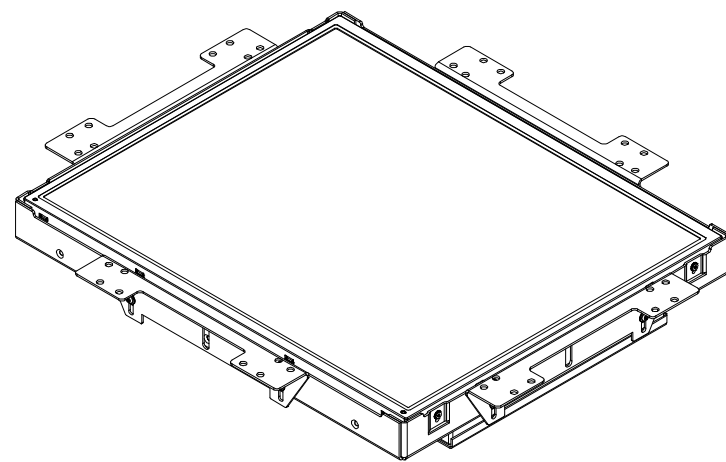
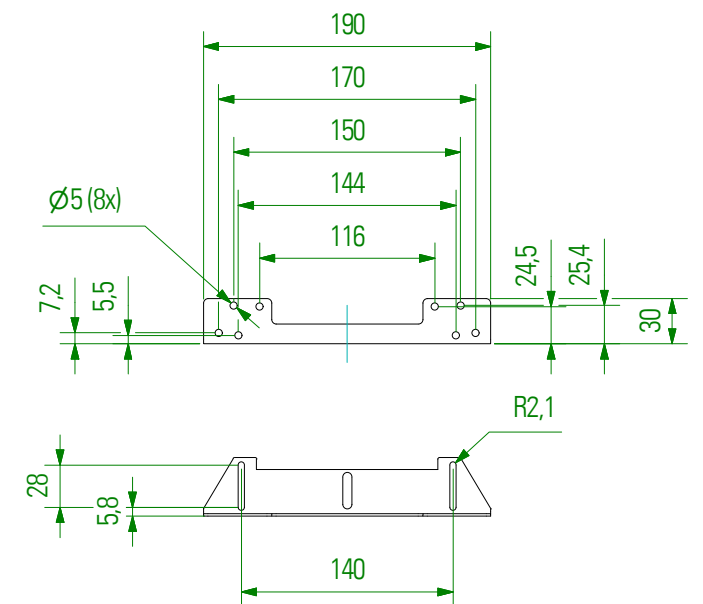
Mechanical Drawings POS-Line 17.0" (432 mm)

Revision
15. Oct. 2016



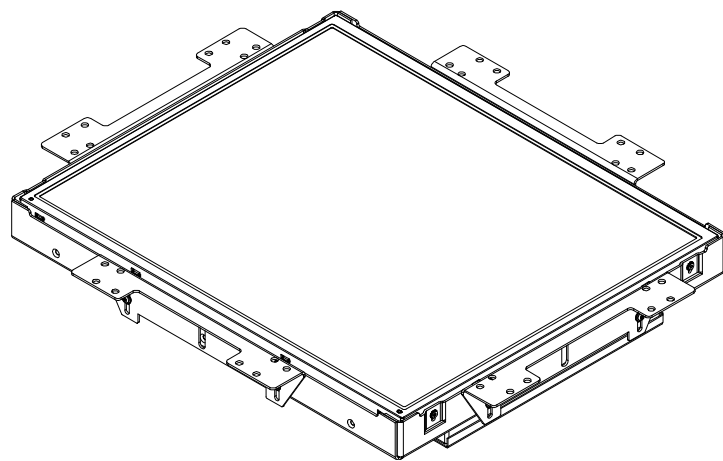
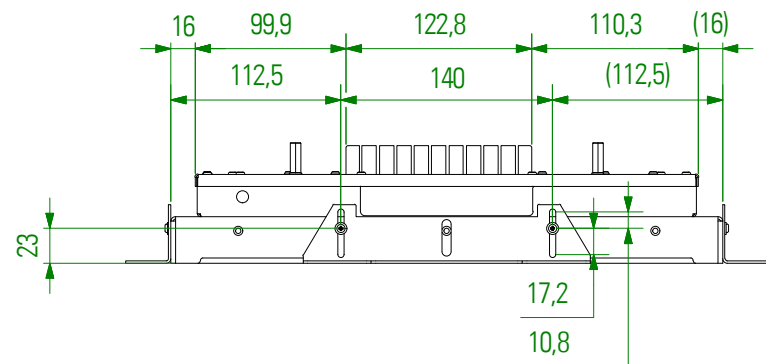
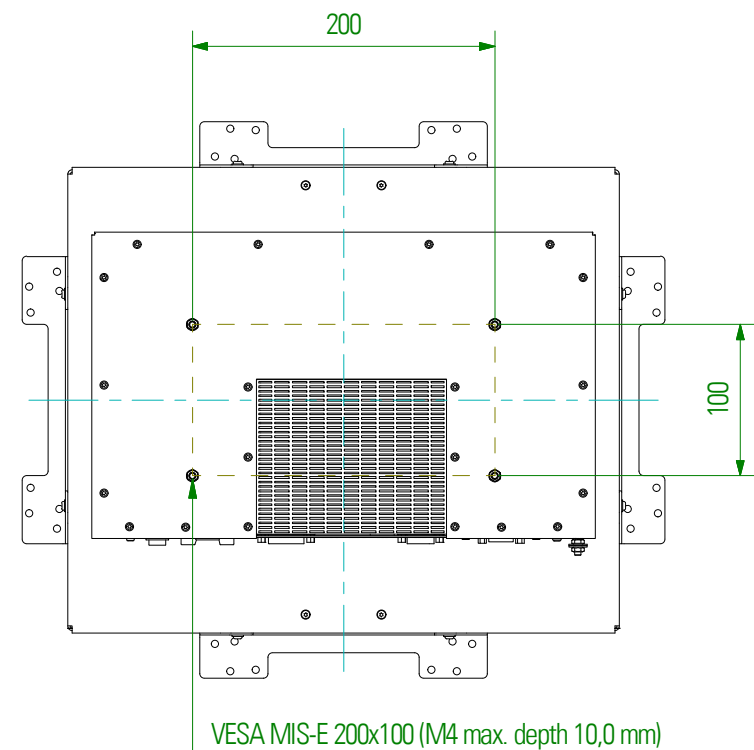
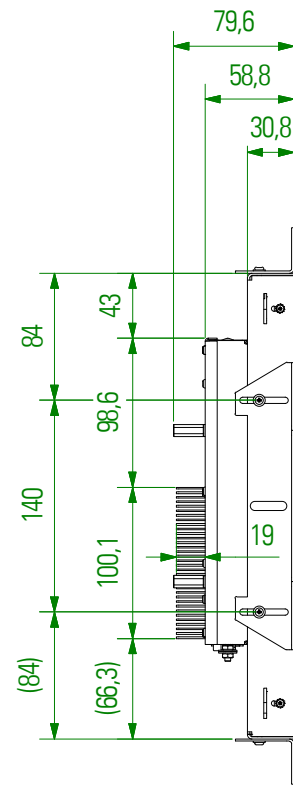
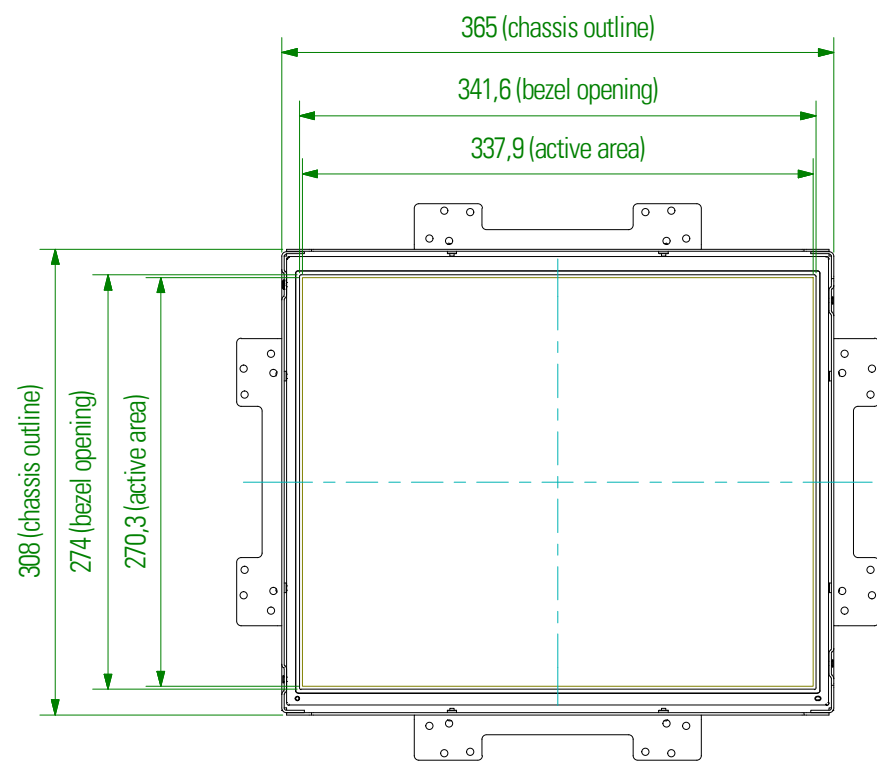


Detail-Drawing Mounting Bracket

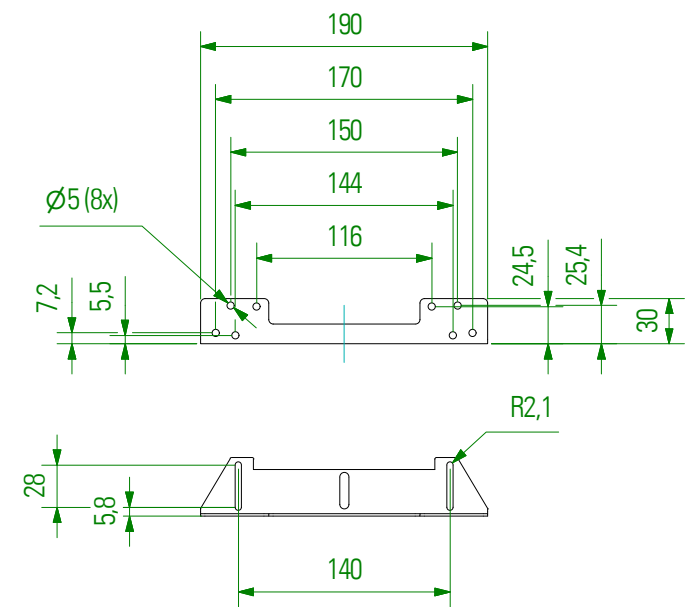


Optionen "Schutzglas" (DS-90-195) und "Touch" (DS-91-346) haben keine Auswirkungen auf Außenmaße!
 OPTIONS "PROTECTIVE GLASS" (DS-90-195) AND "TOUCH" (DS-91-346) HAVE NO EFFECT ON EXTERNAL DIMENSIONS!

Ansteuerung Control	Bestellnummer Grundmodul ORDER NO. BASIC MODUL	de / EN	Datum DATE	Name NAME	Masseinheit: DIMENSION: mm	Zeichnungsnummer: DRAWING NO. POS170-OF_R1.0		
IQ Core-i5		Gezeichnet DESIGN	19.07.2016	tr1	Option:	BEZEL	FRONTPLATE	TRUE-FLAT-GLASS
IQ Core-i7		Kontrolliert CHECKED			ORDER NO.:			
IQ Atom	DS-91-770	Freigegeben APPROVED			Beschreibung / DESCRIPTION			
Prisma Media ECO	DS-91-771	Mechanical Dimensions POS-Line 17" open frame (Video PME / VideoPoster / IQ Atom)						
VideoPoster III	DS-91-772							
		Projektionsmethode: 1ST ANGLE PROJECTION	Zul. Abw. GENERAL LIMITS DIN ISO 2768-ck	Distec GmbH, Werk Germering Augsburg Str. 2B, 82110 Germering Tel.:089/894363-0 Fax.: -131	Blatt SHEET	von OF		
R1.0	Erstausgabe / 1ST ISSUE	19.07.2016	TR1					A3
status STATUS	Änderungen CHANGES	Datum DATE	Name NAME					

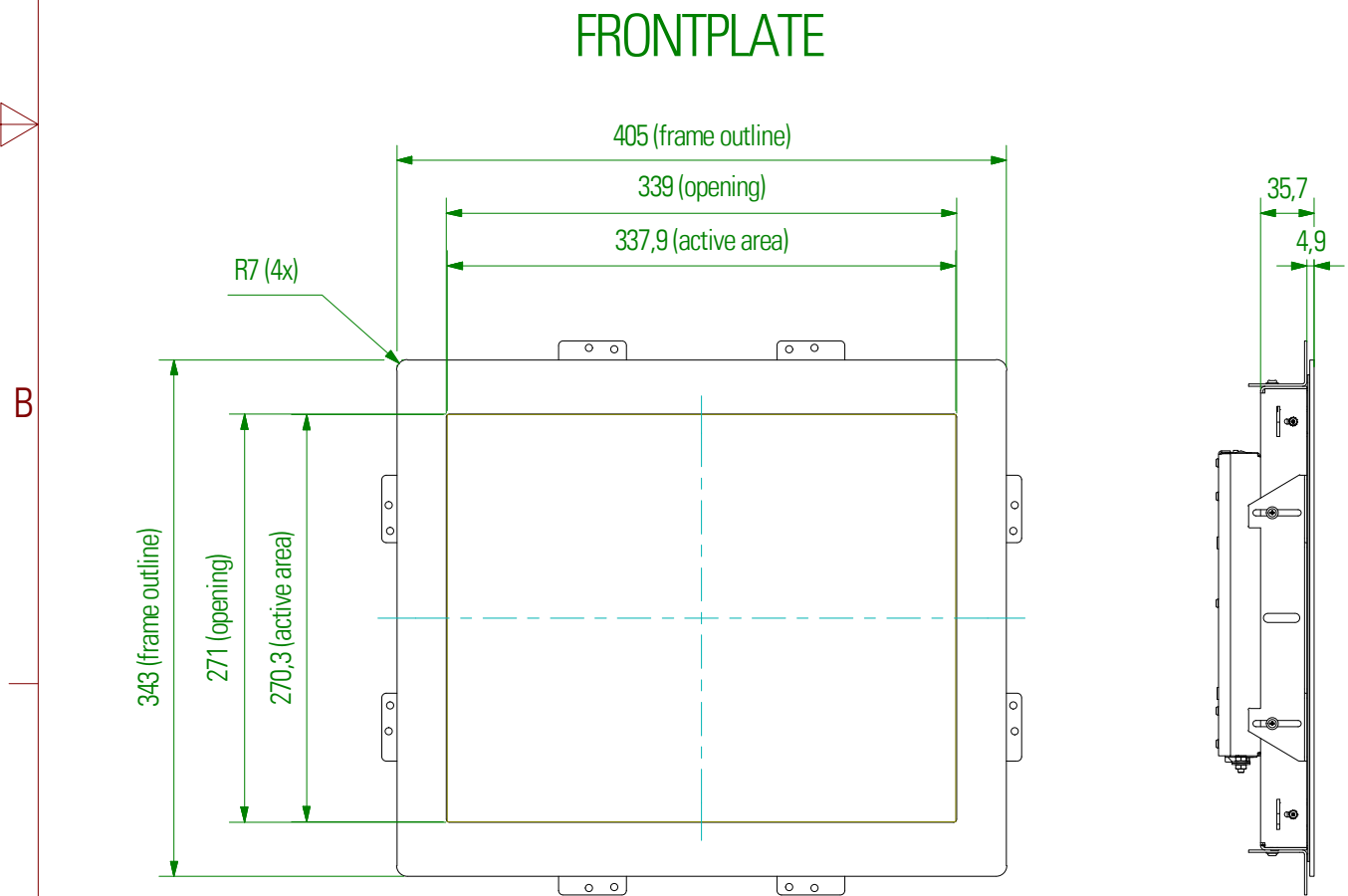
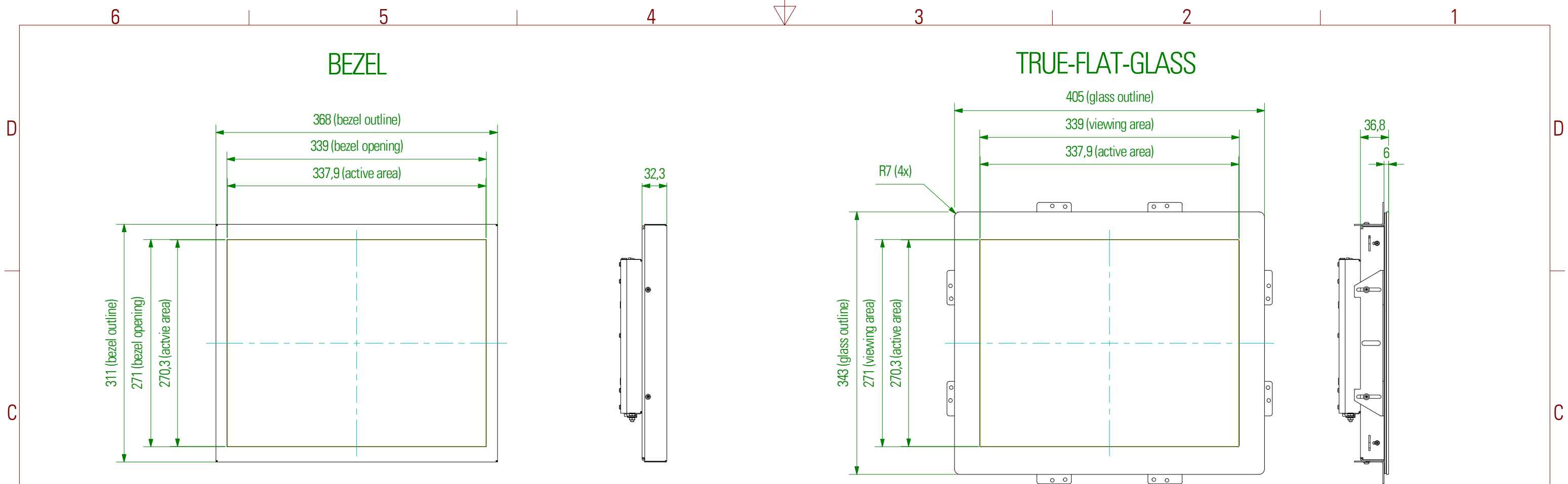


Detail-Drawing Mounting Bracket



Optionen "Schutzglas" (DS-90-195) und "Touch" (DS-91-346) haben keine Auswirkungen auf Außenmaße!
 OPTIONS "PROTECTIVE GLASS" (DS-90-195) AND "TOUCH" (DS-91-346) HAVE NO EFFECT ON EXTERNAL DIMENSIONS!

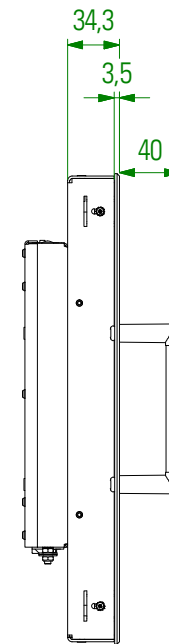
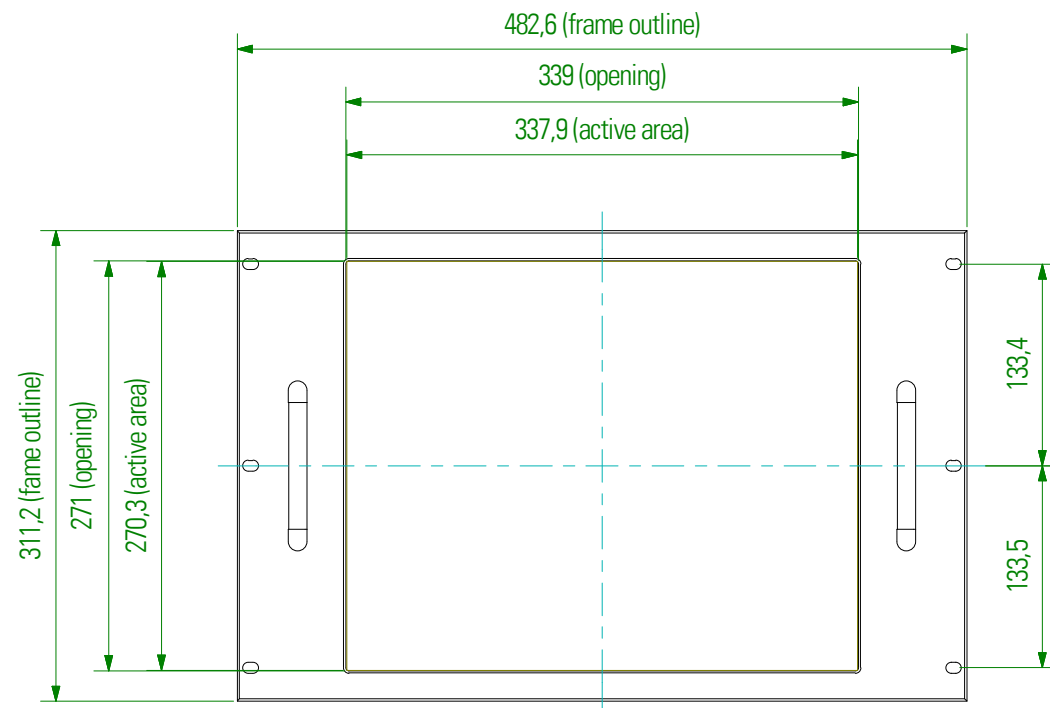
Ansteuerung Control	Bestellnummer Grundmodul ORDER NO. BASIC MODUL	de / EN	Datum DATE	Name NAME	Masseinheit: mm	Zeichnungsnummer: POS170-IQ-core-i_OF R1.0		
IQ Core-i5	DS-91-768	Gezeichnet DESIGN	19.07.2016	tr1	Option:	BEZEL	FRONTPLATE	TRUE-FLAT-GLASS
IQ Core-i7	DS-91-769	Kontrolliert CHECKED			ORDER NO.:			
IQ Atom		Freigegeben APPROVED			Beschreibung / DESCRIPTION			
Prisma Media ECO					Mechanical Dimensions POS-Line 17" open frame (IQ Core-i5/IQ Core-i7)			
VideoPoster III					Projektionsmethode: 1ST ANGLE PROJECTION	Zul. Abw. GENERAL LIMITS DIN ISO 2768-ck	Distec GmbH, Werk Germering Augsburg Str. 2B, 82110 Germering Tel.:089/894363-0 Fax.: -131	Blatt SHEET von OF
R1.0	Erstausgabe / 1ST ISSUE		19.07.2016	TR1				A3
status STATUS	Änderungen CHANGES		Datum DATE	Name NAME				



Optionen "Schutzglas" (DS-90-195) und "Touch" (DS-91-346) haben keine Auswirkungen auf Außenmaße!
 OPTIONS "PROTECTIVE GLASS" (DS-90-195) AND "TOUCH" (DS-91-346) HAVE NO EFFECT ON EXTERNAL DIMENSIONS!

Ansteuerung Control	Bestellnummer Grundmodul ORDER NO. BASIC MODUL	de / EN	Datum DATE	Name NAME	Masseinheit: DIMENSION: mm	Zeichnungsnummer: DRAWING NO. POS170-Options_R1.0		
IQ Core-i5	DS-91-768	Gezeichnet DESIGN	19.07.2016	tr1	Option:	BEZEL	FRONTPLATE	TRUE-FLAT-GLASS
IQ Core-i7	DS-91-769	Kontrolliert CHECKED			ORDER NO.:	DS-91-758	DS-91-749	DS-91-754
IQ Atom	DS-91-770	Freigegeben APPROVED			Beschreibung / DESCRIPTION			
Prisma Media ECO	DS-91-771	Mechanical Dimensions POS-Line 17" with Options						
VideoPoster III	DS-91-772							
Projektionsmethode: 1ST ANGLE PROJECTION					Zul. Abw. GENERAL LIMITS	Distec GmbH, Werk Germering		Blatt SHEET
R1.0 Erstausgabe / 1ST ISSUE					DIN ISO 2768-ck	Augsburger Str. 2B, 82110 Germering		von OF
status STATUS					Änderungen CHANGES		Tel.:089/894363-0 Fax.: -131	
R1.0					19.07.2016		TR1	
							A3	

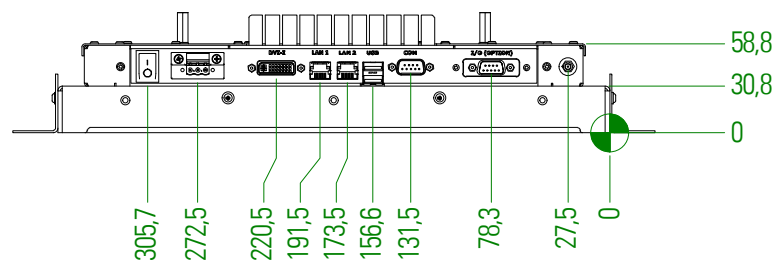
FRONT PLATE RACKMOUNT



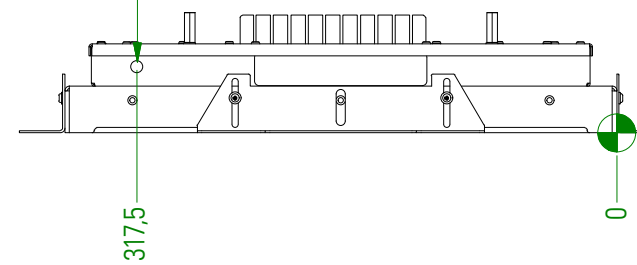
Optionen "Schutzglas" (DS-90-195) und "Touch" (DS-91-796) haben keine Auswirkungen auf Außenmaße!
 OPTIONS "PROTECTIVE GLASS" (DS-90-195) AND "TOUCH" (DS-91-796) HAVE NO EFFECT ON EXTERNAL DIMENSIONS!

Ansteuerung Control	Bestellnummer Grundmodul ORDER NO. BASIC MODUL	de / EN	Datum DATE	Name NAME	Masseinheit: DIMENSION:	Zeichnungsnummer: DRAWING NO. POS170-Rackmount R1.0			
IQ Core-i5	DS-91-768	Gezeichnet DESIGN	19.07.2016	tr1	Option:	BEZEL	FRONTPLATE	TRUE-FLAT-GLASS	RACKMOUNT
IQ Core-i7	DS-91-769	Kontrolliert CHECKED			ORDER NO.:				DS-91-791
IQ Atom	DS-91-770	Freigegeben APPROVED			Beschreibung / DESCRIPTION				
Prisma Media ECO	DS-91-771	Mechanical Dimensions POS-Line 17" Front Plate Rackmount							
VideoPoster III	DS-91-772								
R1.0	Erstausgabe / 1ST ISSUE		19.07.2016	TR1	Projektionsmethode: 1ST ANGLE PROJECTION	Zul. Abw. GENERAL LIMITS DIN ISO 2768-ck	Distec GmbH, Werk Germering Augsburger Str. 2B, 82110 Germering Tel.: 089/894363-0 Fax.: -131		Blatt SHEET von OF A3
status STATUS	Änderungen CHANGES		Datum DATE	Name NAME					

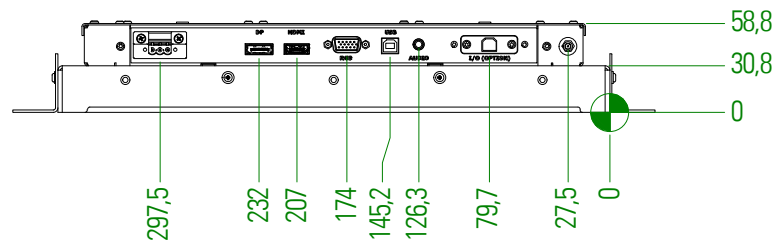
IQ core-i5/i7



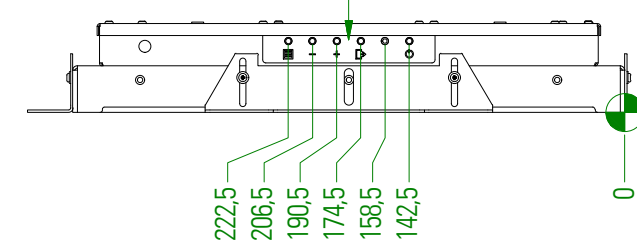
Antenna WLAN (Option)



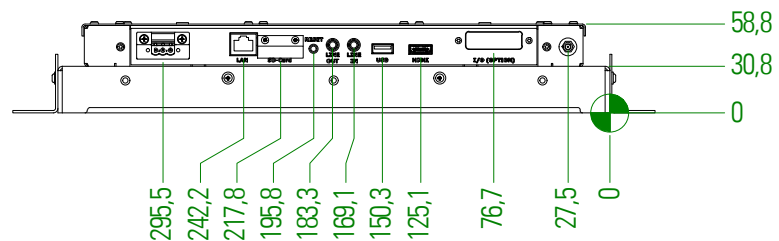
Video Prisma Media ECO



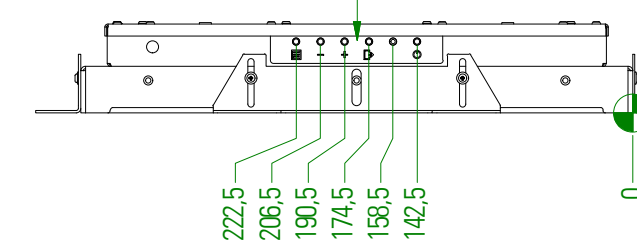
OSD-Keypad



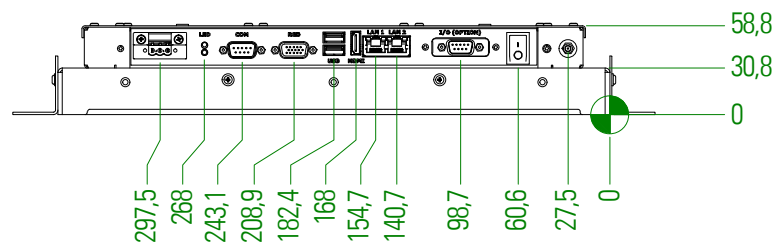
VideoPoster



OSD-Keypad

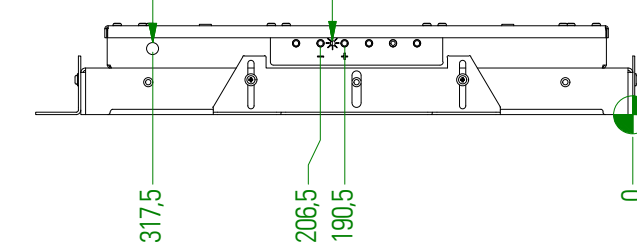


IQ Atom



Antenna WLAN (Option)

Brightness-Control



Ansteuerung Control	Bestellnummer Grundmodul ORDER NO. BASIC MODUL	de / EN	Datum DATE	Name NAME	Masseinheit: DIMENSION: mm	Zeichnungsnummer: DRAWING NO. POS170-CON R1.0		
IQ Core-i5	DS-91-768	Gezeichnet DESIGN	19.07.2016	tr1	Option:	BEZEL	FRONTPLATE	TRUE-FLAT-GLASS
IQ Core-i7	DS-91-769	Kontrolliert CHECKED			ORDER NO.:			
IQ Atom	DS-91-770	Freigegeben APPROVED			Beschreibung / DESCRIPTION			
Prisma Media ECO	DS-91-771	POS-Line 17" Connections						
VideoPoster III	DS-91-772							
R1.0 Erstausgabe / 1ST ISSUE					19.07.2016	TR1	Projektionsmethode: 1ST ANGLE PROJECTION	
status Änderungen CHANGES		Datum DATE		Name NAME		Zul. Abw. GENERAL LIMITS DIN ISO 2768-ck		Distec GmbH, Werk Germering Augsburger Str. 2B, 82110 Germering Tel.: 089/894363-0 Fax.: -131
								Blatt SHEET von OF A3